

Tóth Norbert



Aki lépcsőgyártással foglalkozik, és úgy érzi, rengeteg ideje és energiája megy el tervezéssel és árajánlatok készítésével, akkor annak egy kezes lépcsőtervező szoftver áttörő eredményeket lesz képes nyújtani. Aki pedig már használ ilyen programot, most rátekinthet a legújabb fejlesztésekre. Lépcsőtervező szoftverek a lépcsők kézi elkészítésétől a CNC gyártástámogatásig.

Lépcsőtervező szoftverek

SZINTET LÉP

Előző cikkünkben azokat az építészeti alapfogalmakat tekintettük át, amelyek ismerete szükséges a favázás, illetve faborítású lépcsők tervezése és kivitelezése esetén. Emellett azonban sok hasznos segédeszköz is a rendelkezésünkre áll, ha lépcsőgyártással szeretnénk foglalkozni. Ezek az egyszerűbb számítási segédletektől a sokféle képességgel bíró lépcsőtervező szoftverek alkalmazásáig terjednek. Még valami: a szoftverek használata általában nem igényel

bonyolult számítógépes műveleteket a felhasználótól – a szoftvergyártók tisztában vannak azzal, hogy ezek a szoftverek a gyártásban részt vevő szakemberek számára készülnek.

SZOFTVEREK

A lépcsőtervező szoftverek olyan számítógépes háttérsegítséget képesek nyújtani, melyek nagyságrendekkel lerövidíthetik a lépcsőtervezés összetett feladatát. Emellett elkészítik a szóban forgó lépcsőterv 3D-s látványtervét, ami a megren-

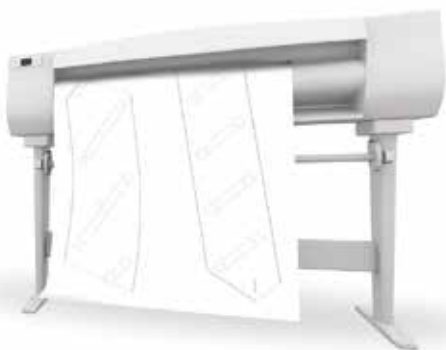


Egy jó szoftverrel szinte bármi megtervezhető és legyártható

delői döntés meghatározó része lehet. Továbbá a program létrehozza az összes alkatrész szabástervét, amit aztán plotteren kinyomtatva, a gyártás fontos segédlete lesz. A szoftverek zöme CNC gyártástámogatást is tud (külön opcióként), így az képes együttműködni a CNC megmunkálóközpontokkal, és a kiexportált lépcsőtérvek adatai egyenesen a megmunkáló szerszámokhoz kerülhetnek.

Összeszedtük azokat a képességeket, amelyek elvárhatók egy szoftvertől:

- tipikus lépcsőalakzatok gyors előhívása, beleértve a két- vagy többkarú, S alakú vagy spirál lépcsőket is;



A plotter 1:1-es tervek kinyomtatására alkalmas

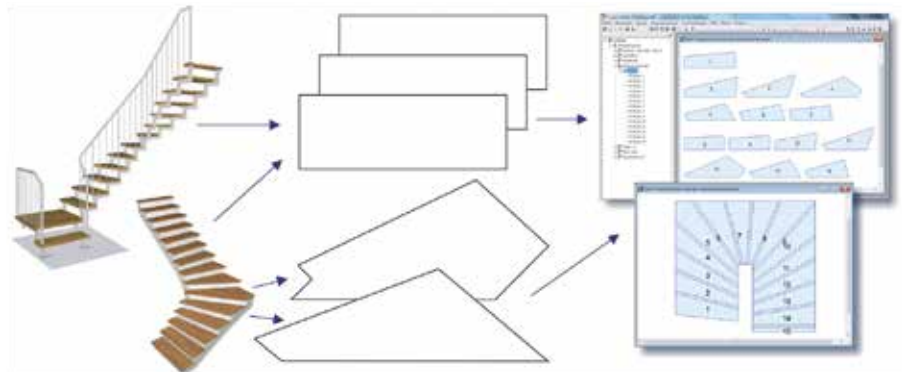
- bármilyen egyedi alakzatú lépcső létrehozása, egyedi alakzatú orsótér beillesztése;
- tervezősegédlet, ami az egyedi és/vagy nemzeti jogszabályok értékeinek figyelembevételével végzi a számításokat;
- áránlat-készítés, valamint az összes alkatrész szabástervének kilistázása és kinyomtatása (a CNC gyártástámogatás árát külön feltüntetjük).

Az alábbi szoftverek lépcsőszerkesztéshez készültek, így a fentieket alpból tudják. Csupán az egyedi képességeiket, valamint a háttértámogatásokat említjük meg.

- csak a gyártáshoz szükséges dokumentumokat nem adja ki (pl. szabásterv);
- a szoftver nyelve: angol, német. Számítógépes platform: Windows;
- nincsenek kötelező frissítési díjak. A teljes verzió ára: 2800 EUR (kb. 882 000 Ft), CNC-támogatással: n. a.



A Compass Software ingyenes online lépcsőtervezője



A Compass Software tervezői felülete

COMPASS SOFTWARE

Professzionális lépcsőtervező szoftver (német). Jellemzői:

- a CNC-vezérléshez nincs szükség kiegészítő modulra, ezt az alprogram is tudja;
- ügyfélbarát megoldásként felkínál egy olyan ingyenes 3D-s online felületet, ahol partnerünk megtekintheti, körbeforgathatja az általunk megtervezett lépcsőtérvet. A tervek mentése felhőben történik, így azt bárhol, bármilyen mobil eszközön meg lehet nézni;
- ingyenes online lépcsőtervező modult is felkínál a fejlesztő;
- letölthető a szoftver ingyenes próbaverziója, ami teljes tervezőképességgel rendelkezik,

STAIRDESIGNER

Professzionális lépcsőtervező szoftver (angol). Jellemzői:

- lehetőséget ad, hogy az automatikus tervezési folyamatot az egyéni tervezői igények felülírassák (pl. húzott lépcsőlapok korlátozása csak a fordulóhoz, közbeiktatott pihenők, íves lépcsőkarok és pofafák alakjainak finomhangolása stb.);
- egy-egy lépcsőalkatrész kiemlése és tovább szerkesztése;
- letölthető a szoftver ingyenes próbaverziója, ami teljes tervezőképességgel rendelkezik, csupán a gyártáshoz szükséges dokumentumokat nem adja ki. Ugyanakkor megad

egy mintalépcsőtervet, amelyet tesztelhetünk a CNC-gyártás során;

- a szoftver nyelvezete: angol, francia. Számítógépes platform: Windows;

- nincsenek kötelező frissítési díjak. A teljes verzió ára: 2195 US dollár (kb. 626 000 Ft), CNC-támogatással 4165 US dollár (kb. 1 187 000 Ft) (CNC: táblafelosztás, nesting, hornyolás, gravírozás, feliratozás, faragás).



A StairDesigner szoftver ingyenes próbaverziójának letöltése

SEMA SOFTWARE

Professzionális lépcsőtervező szoftver (német).

Jellemzői:

- a hagyományos mérési módokon kívül lehetőség van 3D lézeres mérőműszerrel történő felmérésre, ahol a mérési pontok vagy kézzel importálhatók a programba, vagy – a készüléknek köszönhetően – ezeket a mért értékeket a

program automatikusan meg is rajzolja;

- a CNC-vezérlés kiterjed a fém alkatrészek (pl. a pofafa szerepét is betöltő acél tartóelem) gyártástámogatására is;

- letölthető a szoftver ingyenes próbaverziója, ami teljes tervezőképességgel rendelkezik, csak az import/export funkciók vannak letiltva;

- a szoftver magyar nyelven is elérhető, valamint rendelkezésre áll állandó ügyfélszolgálat és igény szerinti oktatás, tanfolyam, bemutató is. Számítógépes platform: Windows;

- nincsenek kötelező frissítési díjak, de karbantartási szerződés köthető (pl. automatikus frissítések). Induló ár: 2500 EUR (kb. 788 000 Ft). CNC-támogatásos verzió ára: n. a. Részletfizetési lehetőség kamat- és kezelésköltségmentesen, akár 24 hónapra.



A Sema szoftver ingyenes próbaverziójának letöltése

ARCHICAD

Professzionális építészszoftver, lépcsőtervező modullal (magyar). Jellemzői:

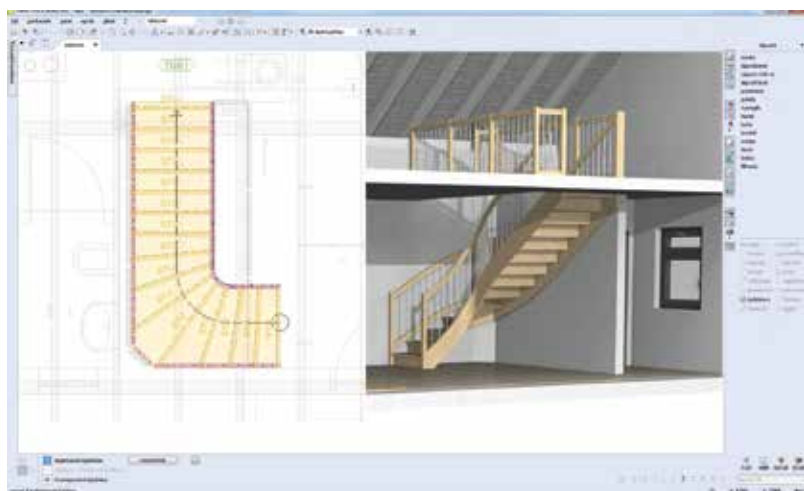
- a program abban tér el a többitől, hogy ez egy építészszoftver, még hozzá BIM-támogatással (Building Information Modelling), ahol minden egyes modell információs tartalommal is rendelkezik (pl. 3D-s modell is készíthető belőle, következésképpen bármilyen CNC-megmunkálásnak alávethető);

- a gyártmánytervek minden egyes alkatrésze külön-külön, egyedileg is szerkeszthető, listázható, további, ún. aelemekkel ruházható fel, amelyek – mint egyedi modell – szintén tervezhetők (pl. lebegő lépcsőt tartó fali konzol egyedi gyártásba küldhető);

- a több, nemzetközi szabály- és szabványrendszer egyidejű összehangolásának bekapcsolása lehetővé teszi, hogy a lépcsőtervek a lehető legtöbb ország építési követelményének megfeleljenek;

- szabadalmaztatás alatt álló technológia: a szoftver lehetőséget ad szabad geometria létrehozására, vagyis itt nem sablonszerű válaszokat fog adni a szoftver pl. egy lépcsőalakra, hanem az általunk egérrel meghúzott geometriai alakzatra tervezi meg a lépcső alkatrészeit. Ha itt a szabványkövetelmények nem érvényesülnének, az algoritmus automatikus javaslatot tesz a szabályos módon történő korrigálásra;

- letölthető a szoftver ingyenes próbaverziója, ami 30 napos és teljes tervezőképességgel rendelkezik;



A Sema szoftver tervezői felülete



CNC gyártástámogatás esetén akár faragás is létrehozható a szoftverrel

- magyar fejlesztésű termék, a hazai építészek jelentős része ezt használja (tervezői munkák egymás közötti összehangolása);
- a szoftver magyar nyelvű, valamint rendelkezésre áll ügyfélszolgálat és igény szerinti oktatás, tanfolyam, bemutató is. Számítógépes platform: Mac, Windows;
- nincsenek kötelező frissítési díjak, de karbantartási szerződés köthető vásárlás esetén (pl. automatikus frissítések). A teljes verzió árára vonatkozóan nincs adat. Havi bérlet esetén mindig a legfrissebb verziót kapjuk. Ár: 63 000 Ft + áfa/hó – minden további kötelezettség nélkül.



Az Archicad szoftver ingyenes próbaverziójának letöltése

ONLINE SEGÉDLETEK TERVEZÉSHEZ

Az online szoftverek nagy előnye, hogy bárhonnét és bármikor elérhetőek, csupán internetkapcsolat kell hozzá. Használatuk egyszerű, akár a leendő végfelhasználó is nekiláthat saját lépcsőterve elkészítésének – a megmérhető paraméterek meghatározásával, megvalósítási lehetőségek feltérképezésével. Ilyen megoldást a fent említett gyártók némelyike is felkínál. (Ez nem keverendő össze az ingyenesen letölthető és csak operációs rendszeren futó szoftverekkel.) Előnyük, hogy nemcsak asztali számítógépen, hanem mobilszközökön is jól használhatók, ami – pl. egy táblagép esetében – lehetőséget ad akár egy utazás alatti tervezésre is. Hátrányuk, hogy tervezési-eszköz készletük sokszor korlátozott, valamint a gyártáshoz szükséges funkcióik (nyomtatás, exportálás stb.) le vannak tiltva.

StairBox

Jól kezelhető, részletes, angol nyelvű, ingyenes online falépcsőtervező. Bővebb információ: www.stairbox.com



A StairBox ingyenes online lépcsőtervezője

StairCreator

Jól kezelhető, kifejezetten részletes, angol nyelvű, ingyenes online falépcsőtervező. Bővebb információ: www.pearstairs.co.uk



A StairCreator ingyenes online lépcsőtervezője

Itt kell megemlíteni azokat a számítási segédleteket, amelyek lépcsőtervet ugyan nem készítének, de felvállalják helyettünk a fáradságos kézi számításokat. Ilyen segédlet található Füleki Tibor (már említett) lépcsőtervező és kivitelező weboldalán is.



Füleki Tibor online számítási képlete a lépcsők helyigényének meghatározására

Képek

<https://www.archdaily.com>
<https://www.staircon.com>
<https://woodawards.com>
www.sema-soft.hu
<https://www.sema-soft.de>
<https://blenderartists.org>