

EuroSkills Graz 2020

A BÚTORASZTALOS- VÁLOGATÓVERSENY DÖNTŐJE

Babanez Csaba
Skills-koordinátor, Budapesti Komplex SZC
EuroSkills és WorldSkills épületasztalos-szakértő

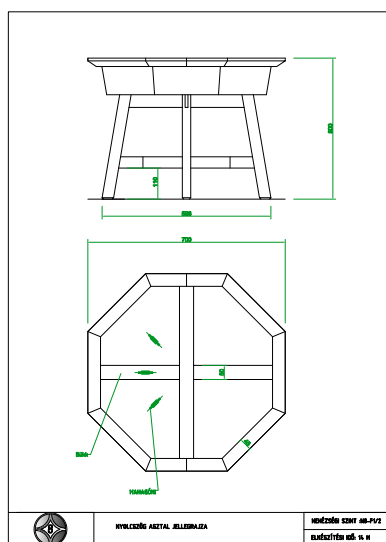


Graz városa lesz a házigazdája 2020. szeptember 16–20. között a következő EuroSkills-versenynek.

Az idei WorldSkills-verseny két asztalos versenyzője közül Fekete Martin épületasztalos versenyző továbbra is tagja a magyar csapatnak, viszont a bútorasztalos-szakmában válogatóversenyt szerveztünk és kerestük Simon Krisztián Európa- és világbajnok bútorasztalos utódját. A válogatóverseny kétnapos döntőjét 2019. december 10–11-én rendeztük, ahol a november 26-i előválogató verseny első 5 helyezettje (Sajtos Dániel, Zalányi Bence Ferenc, Molnár Dominik, Nagy Dániel és Knauz Zoltán Kristóf) mérte



Balról jobbra: Molnár Dominik, Zalányi Bence, Sajtos Dániel, Knauz Zoltán, Nagy Dániel



össze tudását. A verseny helyszíne hagyományosan a Budapesti Komplex Szakképzési Centrum Kaesz Gyula Faipari Szakgimnázium és Szakközépiskola 8. tanműhelye volt. A versenyen egy nyolcszög alakú kisasztalt kellett elkészíteni a versenyzőknek. A termék alapanyaga bükkfa, bükkfurnéros forgácslap és nyír rétegelt lemez volt, a feladat elkészítésére 14 óra állt rendelkezésre. A szakértőkből és korábbi versenyzőkből álló zsűri folyamatosan értékelt a versenyzők munkáját már a verseny alatt is, majd a verseny zárása után értékeltük az elkészített munkákat.

A győztes a Roth Gyula Erdészeti, Faipari, Kertészeti, Környezetvédelmi Szakgimnázium, Szakközépiskola és Kollégium tanulója, Sajtos Dániel fog versenyezni bútorasztalos-szakmában az idei EuroSkills 2020 versenyen. A SkillsHungary-program a Magyar Kereskedelmi és Iparkamarával együttműködve valósul meg. A versenyre a bútorasztalos- és az épületasztalos-szakma szponzorálását a Budapesti Komplex Szakképzési Centrum, a Festool Magyarország és a H-Didakt Kft. biztosítja. Gratulálunk az összes versenyzőnek és felkészítőnek! ■