



Blum Antaro

KONYHABÚTOR-VASALATOK: FIÓKRENDSZEREK

1. RÉSZ

Laukó Zoltán

Bizonyára minden asztalos kollégának megvan a kedvenc megoldása a konyhabútorokba tervezett fiókok kivitelezésére, amelyet szívesen ajánl az ügyfelek részére. Abban az esetben, ha kedvező árban kell fiókvasalatot kínálni a megrendelőnek, rendelkezésünkre állnak a görgős fiókok, golyóssínek. Amennyiben egy modern konyhát építünk és esztétikus, praktikus fiókmegoldásokat szeretnénk, mindenképp érdemes valamilyen fiórendszerrel dolgoznunk. Tekintsük át, hogy milyen lehetőségek közül választhatunk!

A konyhabútor kialakításánál érdemes nagy figyelmet szentelni a tárolóhelyek praktikus kialakításának. A konyhai eszközök, valamint a sütés, főzés során használt alapanyagok tárolására jó megoldás lehet, ha különböző méretű és kialakítású fiókokban helyezük el ezeket. Rengeteg gyártó kínál termékpalettáján olyan megbízható és strapabíró fiókrendszereket, amelyek a felhasználók kényelmét szolgálják. Ezek a fiókok beépített csillapítással, önbehúzó mechanikával felszerelték és teljes kihúzásúak, vagyis amikor kihúzzunk egy fiókot, a teljes tartalma elénk kerül a korpuszból. Amennyiben jól rendszereztünk benne, könnyen megtalálunk mindent, amire szükségünk van. A fiók zárásakor elegendő csak finoman meglöknöni és a beépített mechanika a helyére húzza azt, így nem csapódik. Már a tervezés elején érdemes egyeztetni a konyha leendő használójával, hogy melyik fiókban mit szeretne tárolni. Egy alapfiók, ami úgy 90 mm magas oldalfallal rendelkezik, bőven elegendő az evőeszközök tárolására, az edények elhelyezésére pedig használhatunk esetleg korláttal ellátott fiókot. Különböző oldalmagasságú fiókok közül választhatunk, továbbá a gyártók rengeteg kiegészítőt kínálnak, amivel megkönnyítik a rendszerezést. Egy jó elosztású evőeszköztartó, az edények, tányérok átlátható tárolásához rendszerező, mind a kényelmes munkavégzést segíti.

A FIÓKRENDSZEREK ELEMEI

A különböző gyártók által kínált fiókrendszerek felépítése és elemei nagyon hasonlóak. Néhány gyártó kínál komplett szettet, de a jellemző, hogy egy bútorkellékes boltban az eladók állítják össze elemenként a kívánt fiók-megoldást. Egy alapfiók a következő elemekből épül fel:

- **fióksínek:** stabil tartó funkciót látnak el, valamint ezen találjuk a fékező mechanikát,
- **fiókkávák:** a fiók fenéklapot fogadja és ide építik be a fiók beállításához szükséges részt,
- **előlaprögzőtők:** biztosítja az előlap rögzítését, továbbá lehetőséget kínál az előlap gyors eltávolítására,

- **hátlaprögzőtők:** ehhez tudjuk rögzíteni a hátlapot, majd a kávéba pattintva adja az oldalirányú stabilitását a fióknak. Amennyiben magasított fiókot választunk, ebből kerül beépítésre egy magasabb elem és ez fogadja például a korlátot,

- **+ korlát:** a korlát mellett, hogy egy oldalsó támaszt biztosít, segítségével állíthatjuk a front dőlését is.

A FIÓKRENDSZEREK SZERELÉSE

A fiókok összeállításában segítségünkre lesznek a gyártók katalógusai – ezeket ingyenesen letölthetjük –, vagy a mellékelt szerelési utasítás. A fiókokhoz kell majd fenék- és hátfalalkatrész, ezek méreteinek kiszámításához szintén a leírásokban kapunk segítséget. A gyártók rajzairól leolvasható, hogyan tudjuk kiosztani a kívánt fiókokat a korpuszban, valamint a frontlapunk belső oldalának méretezését is megkapjuk, így elő tudjuk készíteni a frontrögzőt és az esetleges korlátok rögzítési helyeit. A Blum cég oldalán találunk korpusztervező lehetőséget is. Miután összeállítottuk a tervezett megoldásainkat, az online felületről akár műhelyrajzokat is nyomtathatunk a szükséges méretekkel. Ezen kívül segítségünkre lehetnek a gyártók által kínált sablonok is, amelyek a pontos és gyors munkavégzést hivatottak szolgálni. Több fiókrendszernél láthatunk olyan megoldá-

sokat, hogy az összeszerelés bizonyos fázisai, vagy a fiók beállítása nem igényel szerszámot, ami megint csak egyszerűsítheti, gyorsíthatja a munkánkat. A fiókok beállításához szükséges panelrész helye gyártónként eltérhet. Többnyire a fiókkáva külső oldalán találjuk ezen beállítási lehetőségeket, de más típusoknál kerülhet a káva belső oldalára, felső részébe, azonban van olyan megoldás is, hogy a káva külső oldala egy takarólapal lett kiegészítve, ami elhúzható. Amint a fiókot beállítottuk, a takarólap teljes egészében elrejtí az állításhoz szükséges részt.

BLUM TANDEMBOX ANTARO

A Blum-termékeket egy szakmabelinek sem kell bemutatni. Nagy neves konyhagyártók szinte csak ezt a márkát használják. Többféle fiókrendszert kínál, amelyek közül a TandemBox Antaro konyhafióknak egy nagyon jó választás. A Blum a fiókkávák magassági méreteit N, M és K betűkkel jelöli, amelyekből kiválaszthatjuk a nekünk megfelelőt, valamint magasító elem közül is több méret közül választhatunk. Rengeteg kiegészítő és alapelem tartozik az Antaro fiókokhoz, így kialakíthatunk többféle magasságú belső fiókot, az alapfiókokat pedig felszerelhetjük alu kerettel, üveg oldalfallal, fém hátfallal. Lehetőségünk van Tip-on blumotion, valamint servo-drive egység használatára is ennél a típusnál. Szerelése egyszerű, a gyártó katalógusából



Blum Antaro



Grass Nova Pro



minden adatot és méretet megkapunk. A fiókkávát, hatfalrögzítőt, vagy a magasító elemeket csavarozni kell. A front hátoldalára csavarozzuk a frontrögzítőt, amennyiben korlátot is használunk, annak egy 10 mm-es furatot ír elő a gyártó. A fiókbeállításokat a káva külső oldalán tudjuk korrigálni, valamint itt tudjuk oldani – amennyiben szükséges – a frontlapot.

GRASS NOVA PRO SCALA

A Grass szintén egy osztrák cég, a weboldalukon található információk alapján a 2021-es pénzügyi évben 467 millió eurós árbevétele volt. 19 telephelyen, közel 1800 alkalmazottal dolgoznak és 60 országban több mint 200 értékesítési partnerrel rendelkeznek.

Néhány történelmi mérföldkő a Grass márka életében:

- 1929: Mepla-Werke megalapítása,
- 1947: Grass alapítvány,
- 1976: Alfit és GRASS Franciaország megalapítása,
- 1977: Grass USA megalapítása,
- 1987: az Alfit USA megalapítása,
- 1991: a Würth Csoport befektet az Alfitbe,
- 1997: a Würth átveszi a Mepla irányítását,
- 2002: a Mepla-Alfit Csoport megalakulása,
- 2004: a GRASS a Würth Csoport részévé válik,

■ 2007: a Mepla-Alfit és a GRASS egyesülése az új GRASS Csoport megalakulása érdekében,

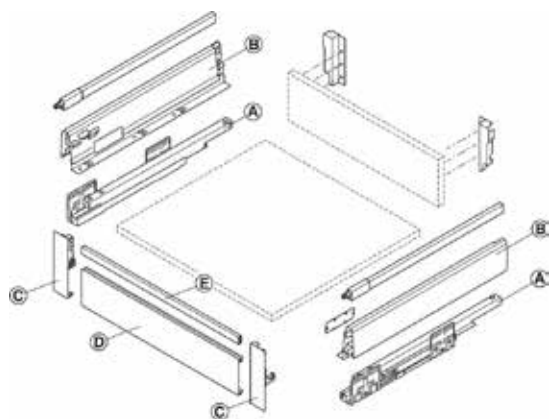
■ 2020: új logisztikai központ, Hohenems.

A Nova Pro Scala fiórendszer egy letisztult, elegáns kialakítású fiók, szintén számtalan kiegészítővel és felépítési lehetőséggel. 63 mm, 90 mm és 122 mm magas fiókkávák közül választhatunk, de a kínálatban találunk még 186 mm vagy akár 250 mm magas fiókkávát is. A 90 mm-es fiókhoz választhatunk négyzetletes magasító korlátot, vagy a fiók oldalát kialakíthatjuk keretsínnel is, amibe üveg oldalfalat tehetünk. A Nova Pro Scala fiókokhoz szintén létezik korpuszsin fúrósablon, beütősablon, frontfúró sablon és egyéb eszközök, amik segítheti a munkánkat ennél a típusú fiók szerelésénél. Az előlaprögzítő kialakítása és a fiók beállítási lehetőségei egyedinek mondhatók. A front rögzítése egy lapos

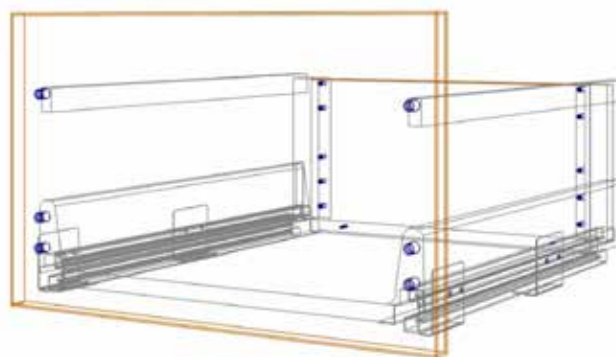
fémalkatrésszel történik, aminek a vége meg lett hajlítva, valamint a felső részén egy kis kampós kialakítást hoztak létre. A front felhelyezése nem egy egyszerű, a fiókra merőleges mozdulattal történik, hanem a frontot a kialakított úgynevezett kampós résszel ráhelyezzük, beleakasztjuk a fogadó részbe és egy lefelé-előre történő nyomással rögzítjük azt. A front függőleges irányú beállítását a fiókkáva belső oldalán tudjuk állítani. Két csavart találunk. A felső rögzíti a fiók épp aktuális helyzetét, így azt kilazítva lehetőségünk van az alsó csavarral leengedni, illetve felemelni a frontot. Oldalirányú állítási lehetőség a fiók alján lesz. Kézzel tudjuk oldani a reteszt, aminek a hatására jobb, illetve bal irányban tudjuk állítani a frontot.



Hafele Matrix Box



Häfele Matrix Box



Hogy ez így bonyolultnak tűnik? Én mindenképpen azt javaslom, hogy érdemes kipróbálni, akár egy beépített szekrénynél, ahova kevesebb fiók kell, mert esztétikailag rendben van a fiók.

HÄFELE MATRIX BOX

A Häfele Csoport (Häfele GmbH & Co KG) egy német családi vállalkozás, amelynek székhelye Nagoldban, Németországban található. Szintén egy népszerű márka, sokan használják a termékeiket. A katalógus alapján választhatjuk a Matrix Box P – amihez

rengeteg kiegészítőt találunk –, vagy a Matrix Box S duplafalú fémfiókoldalas rendszereket. A Matrix Box P öt színben, három magassági méretben érhető el. A 92 mm magas és 115 mm magas fé moldalhoz lehet betenni magasító pálcát, szögletes korlátot, teli oldalas magasítást, vagy üveg oldalfalat is. A Matrix Box S három színben és két magassági méretben – 84 mm és 120 mm – érhető el. A Matrix Box P fiók beállításaihoz szükséges csavarokat a káva tetején találjuk, míg a Matrix Box S típusnál a káva belső oldalán lett kialakítva az

állítási lehetőség. A konyha beszerelésekor, amikor a fiókokat állítani, finomhangolni kell, akkor könnyen hozzáférünk ezekhez az állító részekhez, így nem okozhat gondot, hogy a fal mellé került fiók belső oldalához nem férünk oda a legkisebb csavarhúzóval sem. A Häfele is részletes leírást ad a fiókok tervezéséhez, összeállításához a katalógusában, valamint szintén minden műveletre kínál sablonokat.

Írásunkat a következő lapszámban folytatjuk. ■



**HILDEBRAND
BRUNNER**

**Közép-Európai kirendeltség:
Szántó utca 20 szám
445300 Tasnád (SM)
Tel: 0040 261 848873**



Szász Sándor
alex@hildebrand.ro

www.brunner-hildebrand.com