



BEÉPÍTETT SZEKRÉNYEK TERVEZÉSE ÉS KIVITELEZÉSE

2. rész: Bútortervezés

Laukó Zoltán

Egy egyedileg megtervezett beépített szekrény építésével sokkal jobban kihasználható az adott tér, mint mondjuk egy hagyományos, szabadon álló bútorral, valamint sokkal optimálisabban kialakíthatók a szükséges tárolóhelyek. Egy adott helyiség azon részét, ahová a beépített szekrényt tervezzük, leggyakrabban a teljes, rendelkezésünkre álló térrészt kihasználjuk: faltól falig, padlótól mennyezetig. Elengedhetetlen az ügyféllel történő részletes egyeztetés a szekrény kialakításáról. Egy ilyen bútor megépítése igen drága befektetés. Nem szeretnénk, ha az ügyfél csalódna a munkánkban csak azért, mert pár részlet kimaradt. Sok bosszúságot okozhat a bútor használójának, ha mégsem tud mindent úgy elpakolni a szekrényben, ahogy megálmodta, vagy utólag nem tetszik neki egy kiválasztott anyag, netán egy vasalat működése.

Első nekifutásra a legfontosabb, hogy a beépített szekrényt mely térben szeretnék használni, s hogy pontosan miket szeretnének benne tárolni. Egy kisebb hálószobában, amelybe egy franciaágy is kerül, biztosan nem tudnánk jól kihasználni a teret kifele nyíló ajtószárnyakkal, vagy épp harmonikaajtókkal ellátott szekrényekkel. Így ebben a térben a legjobb választás egy tolóajtós szekrény lesz. Mivel hálószobáról van szó, nagy valószínűséggel ruhák tárolására használják majd a szekrényt, esteleg szorítva helyet az utazóbőröndöknek, vagy az alsóbb részeken egy porszívónak. Szintén jó választás lehet a tolóajtós szekrény egy előszobában, ahol tárolhatjuk a kabátokat, cipőket, de nagyobb részt ebben a helyiségben már nem ruhásszekrénynek használjuk a bútort, hanem itt tároljuk a takarítóeszközöket, vagy akár a gyerek szánkóját is. A harmonikaajtós szekrények viszonylag nagyobb térbe valók, ahol kényelmesen elférnek nyitáskor az ajtószárnyak. Egy alap- és viszonylag gyakori megoldás a négy ajtószárnyas kivitelezés, amikor is kettő jobbra, kettő balra összehajtható. Ebben az esetben a szekrény teljes tartalma elének tárul, nincs semmilyen zavaró tényező, kényelmesen hozzáférünk mindenhez. Igaz, hogy hasznos teret veszünk el a szekrényből, de még elegánsabb megoldás, ha olyan vasalattal készülnek a harmonikaajtók, hogy azokat nyitás után oldalt, egy erre a célra kialakított nyílásban, el tudjuk rejteni, amíg pakolunk a szekrényben.



Beépített szekrény készülhet továbbá nappaliban, gyerekszobában, garázsban, irodában. Mindegyik helyiség más-más funkciót és stílust igényel, de a legtöbb esetben fontos az, hogy maximálisan ki tudjuk használni a teret. Amennyiben már meglévő bútorok mellé kell beépített szekrényt készíteni, nagyon fontos lehet a bútor stílusa. Egy klasszikus, hagyományos

stílusjegyekkel berendezett térben jól mutatnak a kifele nyíló, keretes ajtószárnyak, legyen szó festett MDF-ről, vagy épp tömörfából kivitelezett ajtókról. A tolóajtós szekrényeket inkább modern térbe választják, magassfényű ajtókkal, szálcsiszolt vagy fekete profilokkal. A kifele nyíló ajtószárnyak mellett szól, hogy nincs drága vasalatköltség, viszont a





praktikus használat szempontjából biztosan nem ez a legjobb megoldás.

BEÉPÍTETTSZEKRÉNY-STÍLUSOK

A beépített szekrények tervezéséhez tudnunk kell azt, hogy a megrendelő milyen stílusú bútort szeretne. Amennyiben az adott tér még nincs berendezve más bútorokkal, könnyebb dolgunk lehet, de ha már adott egy fajta stílus a térben, akkor érdemes ahhoz igazítani a készülő szekrény felépítését.

Modern stílus

A modern stílusú beépített szekrények a manapság nagyon közkedvelt tolóajtós szekrények. A tolóajtók használatával jól ki tudjuk használni a teret, mert csak egy adott síkban mozgatjuk ezeket az ajtókat. Az ajtók felépítéséhez rengetegféle anyagot felhasználhatunk. Gyakran készítenek ezeket az ajtókat magassfényű MDF, vagy faforgácsleppel. Lehet kombinálni a színeket, vagy másfajta, akár 3D felülettel készült lapokkal is variálhatunk. Amennyiben három tolóajtóval ellátott

szekrényt készítünk, érdemes lehet a középső ajtót telibe tükörrel gyártani. Nagyon látványos és gyakori megoldás az üvegből készült ajtó is. Az ajtók felépítéséhez a modernebb stílusú ajtóknál az alumínium profilok helyett egyre gyakrabban alkalmaznak szálcsiszolt, vagy fekete színű elemeket.

Hagyományos (klasszikus) stílus

A hagyományos stílusú beépített szekrények inkább kifejezetten nyíló ajtószárnyakkal építik, amelyek a klasszikus keretbe épített betétekből épül fel. A betétek lehetnek egyszerűen lapalkatrészek, vagy valamilyen marásmintával elkészített megoldások. Az ajtók a hagyományos stílusú bútornál leggyakrabban MDF lapból, vagy tömörfából készülnek.

Dekoratív stílus

Egy dekoratív stílusú szekrénynél kombinálhatjuk a különböző anyagokat. Ilyen esetben egy ajtót teljes felületén tükörrel borítunk, majd erre a tükörfelületre készítenek faragott, vagy CNC-vel vágott díszítő elemeket.

MELYIK HELYSÉGBE SZERETNÉNK A SZEKRÉNYT?

A beépített szekrény kinézetét is, de leginkább a pakoló rész funkcióinak a kialakítását, nagyban befolyásolja az, hogy mely térbe kerül majd.

Hálószoba

Egy hálószobába készülő beépített szekrénynél nagyon fontos kérdés lehet, hogy mekkora helyet foglalhat a szekrény, mekkora teret választhatunk le a készülő bútorok a szobából. Milyen szekrénymélységgel tervezhetünk? Építhetjük-e faltól falig, padlótól plafonig? Meg kell találnunk a legoptimálisabb ajtónyitási módot. Egy hálószobában leginkább a ruhák tárolására használjuk a szekrényt. Az erre a célra kialakított területet nap mint nap igénybe veszi a felhasználó, így annak könnyen hozzáférhetőnek kell lennie. A magasabban lévő helyeket, amelyekhez kevésbé lehet hozzáférni, használhatjuk bőröndök, egyéb tárgyak tárolására. A szekrénybelső kialakítására jó megoldás lehet egy

tükrözött elosztás, így ha egy pár használja majd a bútort, mindkét fél számára lesznek akasztós, polcos, fiókos részek, amelyeket kedvük szerint rendezhetnek, feltölthetnek. A szekrény megjelenéséhez érdemes figyelembe venni a padlóburkolatot, a falszín, s például a szobában lévő bútorok színvilágát.

Előszoba

Az előszobai beépített szekrényt már nemcsak ruhák tárolására építik, hanem legtöbbször komplett gardróbszekrényként. A belső elosztásánál figyelembe kell venni, hogy akár villamos, vagy más gépészeti elosztó is kerülhet a szekrény belsejébe. A kabátok és a cipők tárolásán kívül másfajta, nagyobb méretű tárgyaknak is terveznünk kell megfelelő helyet a kialakításkor. Az előszobai beépített szekrény megjelenésének tervezésekor figyelembe kell vennünk a járólappal és a falak színét, stílu-

sát, a nyílászárók, például a bejárati ajtó megjelenését. Az előszobában is legtöbbször a tolóajtós szekrény lehet a jó választás, mert kis térbe készül a bútor, de ha van helyünk bőven, akkor egy harmonikaajtós kivitel is működhet, hiszen így az ajtók nyitásával a teljes szekrénytartalom elénk tárul és könnyen hozzáférünk mindenhez. Az előszobai szekrény elengedhetetlen része a tükrös ajtó, amelynek súlya nem csekély egy padlótól plafonig elkészített szekrény-nél, így érdemes a vasalatokat is úgy tervezni, hogy elbírják azt.

Gyerekszoba

A gyerekszobába készülő beépített szekrények funkcióit általában – amennyiben a rendelkezésre álló tér is lehetővé teszi – kombinálják. A legfőbb cél itt is a ruhák tárolása lesz, de egy kis fantáziával egy komplett, egybefüggő bútorzatot alkothatunk, amelyben ki lehet alakítani egy, a

játékok tárolására szolgáló polc-rendszert, vagy akár egy integrált íróasztalt is. A bútor megjelenésében legtöbbször egy vidám színt, vagy színkombinációt alkalmaznak, de megoldható már az is, hogy a gyermek a szekrényajtón viszontlássa kedvenc rajzfilmfiguráit is.

Iroda

Egy irodai beépített szekrény leggyakrabban letisztult színvilágú, szolid megjelenésű, hiszen a cél leginkább a praktikusságon van. A legjellemzőbb ezekre a bútorokra, hogy rengeteg iratot tárolnak majd benne, így érdemes a cég által használt iratrendező méreteit figyelembe venni a belső polcrendszer kialakításánál. Gyakori még, hogy a szekrény-be építenek egy széfet, vagy egyéb kisebb gépeket – mint vízforralót, vagy kávéfőzőt – kell elrejtelnünk. Ez utóbbit érdemes úgy megoldani, hogy a felhasználó a gépeket használatuk során maga elé tudja a szekrényből kihúzni – mint egy fiókot –, majd ha végzett, ugyanezzel a könnyed mozdulattal pillanatok alatt el is rejtheti azt. Irodában szintén gyakori, hogy kombinálják az egyes funkciókat, helytakarékoság végett. Így készülhet akár beépített szekrény íróasztallal összeépítve is.

Nappali

A nappaliba kerülő beépített szekrény építésénél érdemes jól átgondolni, hogy mekkora részt veszünk el a helyiségből, milyen stílusban építjük meg, nehogy az épülő bútor összenyomja a teret. Egy nagy szekrény tökéletes megoldás arra, hogy sok mindent elrejtünk benne, de érdemes megkeresni az egyensúlyt a tervezéskor, hogy legyen elegendő tárolóhelyünk, de a nappali is megtartsa hangulatos környezetét. Nappaliban szintén tervezhetünk kombinált megoldásokkal. Egy nagy beépített szekrénybe építhetjük a ruhák tárolására szolgáló szekrény-részt, de helyet kaphatnak ebben a médiaeszközök, vagy akár egy ledvilágítással ellátott, üveges vitrint is kombinálhatunk a teljes bútorba. A nappaliba készülő beépített szekrény megjelenése nagyon sok tényezőtől függ: falszín, padlóburkolat, függöny





stílusa, nyílászárók megjelenése, világítás és még hosszasan sorolhatnánk.

BONYOLULTABB TEREK

Egyszerűbb a feladatunk, amennyiben olyan helyre kell bútort tervezni, ahol a falak egyenes síkban futnak, s nem törnek meg, mint mondjuk egy tetőtérben. Ekkor olyan bútort kell készítenünk, amelynek több alkatrészét is adott szögben kell vágni, kialakítani. Ezen munkafolyamatok nagy odafigyelést, pontos felmérést és precíz szerkesztést igényelnek meg a mesterembertől, hogy végül a megfelelő és a helyére passzoló alkatrészeket tudjuk legyártani.

Tetőtér

A tetőtérbe beépített szekrényt készíteni nagy előkészületeket igényel. A felméréskor érdemes sablonokkal is levenni a méreteket, így biztosan pontosabb eredményeket kapunk, mintha

csak a mérőszalagra hagyatkoznánk. A tetőtérbe szánt beépített szekrény készülhet kifelé nyíló ajtószárnyakkal, vagy épp tolóajtós kivitelben is. Az ilyen típusú szekrényeket, amennyiben

van rá lehetőségünk, érdemes megszerkeszteni egy 3D-s programban is, ahol tesztelhetjük az ajtónyílásokat, áttekinthetjük, hogy a megadott méretek megfelelőek-e.



Loftok

A loftok kisebb, külön álló szekrények, amelyek általában tetőtérbe készülnek. Elkészítésük nem bonyolult, de amennyiben szögvágást kell alkalmaznunk, itt érdemes odafigyelni a pontosságra, hogy végül beépítésnél pontosan passzoljon a tetősíkjához.

Magas mennyezetek

A nagyon magas mennyezetek és beltérek oly módon jelenthetnek problémát, hogy egy bizonyos magasságon túl már nem elegendőek a rendelkezésünkre álló alkatrészek méretparamétereit, vagy például túl sok lesz egy ajtó súlya, amit a már betervezett vasalat nem biztos, hogy elbírná. A legtöbb tolóajtó vasalatánál a görgők maximum 50 kg-ot bírnak el. A fogantyúprofilokat legtöbbször 2,7 méter hosszban tudjuk megvásárolni a bútorkellékes üzletben. Kellemetlen, amikor azért választunk egy másik profilt, mert csak az volt 3 méteres, vagy hosszabb szálban. Amennyiben egybefüggő magasfényű felületet szeretnénk az ajtóknál, abban az esetben szintén rosszul járunk egy 2,7 méternél magasabb beltérben, mert egy táblából nem fogjuk tudni leszabni, így mindenképp toldani kell.

Lépcső alatt

A lépcső alatti beépített szekrény szintén egy gyakori megoldás, nagyon frappánsan tudjuk kihasználni a

már-már feleslegesnek gondolt teret. Akár csak a tetőtéri szekrényeknél, itt is rengeteg szögvágásra számíthatunk. Készülhet tolóajtóval, kifele nyíló ajtókkal, vagy úgy, hogy az adott front mögötti rész egy fióksínre szerelt egység, s az egész tartalmát – akár csak egy fióknál – magunk elé tudjuk kihúzni. A szekrény megjelenését érdemes a lépcső anyagaihoz, a padlóburkolathoz, falszínhez, valamint az esetleges nyílászárók stílusához igazítani.

AKADÁLYOZÓ TÉNYEZŐK

A beépített szekrények tervezésekor több akadályozó tényező is hátrálthat bennünket, amelyek közül többségük könnyen orvosolható, de vannak komolyabb fejtörők is, amelyek megnehezíthetik a munkánkat. Ilyenek a radiátorok, radiátorcsövek, ajtók, ablakok, falbeugrások, vagy ha a kémény kiáll a fal síkjából – és még számtalan olyan akadály, amit vagy megszüntetünk, vagy a bútort teszzük máshová, s alakítjuk oly módon, hogy végül beépíthető legyen az adott térbe.

BELSŐ FELOSZTÁS, BELSŐ MÉRETEK KIALAKÍTÁSA

A beépített szekrények belső elosztásánál a szekrényoszlopok, polcrendszerek, a különböző funkciók kialakításához egyeztetnünk kell a

megrendelővel, hogy mit is szeretne tárolni a bútorban. Egy hálószobába tervezett beépített szekrényt, amennyiben két fő használó és van elegendő tér, akkor érdemes négy oszlopra felosztani úgy, hogy például a középső kettőbe kerüljön akasztórúddal ellátott rész alul, felette pedig szintén akasztós, de sima rúd helyett ruhaliftet alkalmazunk, a könnyebb használhatóság érdekében. A két szélső oszlopban alul kettő, három, vagy négy fiók, ezek felett pedig arányosan elosztva polcok. Azt a részt, amelyet a felhasználó már nem ér el, ott lehet magasabb helyet is hagyni, így elférnek a bőröndök, nagyobb tárgyak. Az oszlopok szélességénél érdemes figyelembe venni, hogy a 800 mm-nél szélesebb polcok már biztos, hogy megereszkednek, meghajlanak, ami a későbbiek folyamán elég csúnya látványt eredményez. Az interneten rengeteg grafikát, ajánlást találunk azzal kapcsolatban, hogy a különböző ruhatípusoknál mekkora méretkiosztásokat érdemes eszközölni a bútornál. Amennyiben az ingeket vállfán tárolják, azt a részt érdemes minimum 1000 mm magasra tervezni. Kabátoknál, hosszú ruháknál minimum 1400 mm szükséges. A vállfán tárolt ruhákhoz minimum 550 mm mély szekrény mindenképp szükséges, így ha beépített szekrényvel tervez az ügyfél, tudnia kell, hogy 650-700 mm mélységű rész szükséges az adott térből, mert a tolóajtóvasaltunk elvesz pluszban 100 mm-t. Alsó részekre nem szoktunk javasolni polcos megoldásokat, mindenképp jobban jár helyette az ügyfél fiókokkal, mert azokat ki tudja húzni maga elé, nem kell lehajolni, guggolni.

VASALATMEGOLDÁSOK, KOMPLETT SZEKRÉNY FELÉPÍTÉSE

Egy alap, tolóajtós beépített szekrény a következő részekből épül fel:

- szekrénykorpusz, a teljes belső szerkezet,
- szekrénylábak,
- belső kiegészítők (akasztórúd, ruhalift stb.),
- ajtólap vagy -lapok,



- amennyiben több betétrészből épül fel az ajtó, akkor H profil,
- fogantyúprofilok
- görgőszett (alul, felül),
- sínprofilok (alul, felül),
- egy adott magasságon túl az ajtókra merevítők,
- porfogószalag.

A korpuszok építését érdemes 4,5x50 mm facsavarral végezni, mert viszonylag nagyméretű lapokat kell egymáshoz rögzíteni, s ez stabil kötést eredményez. Én azt javaslom, hogy a korpuszokat minden esetben lássuk el hátfallal, ha ruhákat tárolnak benne. Amennyiben fiókot, vagy kihúzható polcot építünk a szekrénybe, vegyük figyelembe, hogy a tolóajtóban elakadhat, így tervezzünk be például a fiókok köré valamilyen keretet. Ezek a sarkalatos pontok a tervezés folyamán úgy is ki kell, hogy derüljenek. Mindenképpen figyeljünk rá, utólag kellemetlen, ha valami nem úgy működik, ahogy elgondoltuk azt. Egy adott helyszínen a legkritikább esetben alakul úgy, hogy teljesen vízszintes padlóra kell a szekrényt építeni. Így javasolt szekrényláb, amivel vízszintezhetjük a szekrényt. Egy ilyen bútornál a legkevésbé sem szeretnénk hasznos teret elvenni, így lábunk a 17 mm magasságú szintezőlabát javaslom. Ezzel az egyszerű bútorlábbal könnyedén tudjuk szintezni a bútort, a teherbírása 150 kg. Az ajtók méretezéséhez minden vasalatgyár-

tó mellékel részletes leírást ahhoz, hogy pontosan méretre gyártsuk azokat. Az ajtókhöz szükséges a két oldalra fogantyúprofil, amelynek a nevében benne van, hogy a felhasználó majd ezt megragadva tudja használni, másrészt egy merevítő szerepe is van, függőleges irányban. Szükségünk lesz még a görgőszettre, amely tartalmaz két darab alsó és két darab felső görgőt. Az alsó futású vasalatoknál a két alsó görgőt be kell majd marnunk 12 mm-t a frontlapba alul. Szintén a görgőszett csomagolásán ott lesznek a megfelelő méretkiosztások, hogy ezt el tudjuk végezni. Egyszerűen beépíthető, alsó futású görgőrendszereket találunk a Sevroll

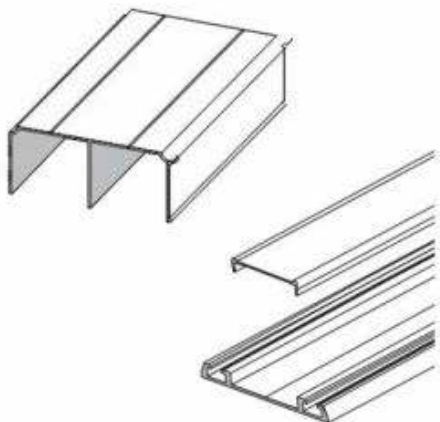
és a Salu kínálatában. Az előző egy cseh, a második egy lengyel cég, amelyek óriási kínálattal rendelkeznek bútorszerelvényekből. Ezeknek a görgőknek a teherbírása 50 kg, így érdemes mindig figyelni arra, hogy milyen anyagból és mekkora felülettel dolgozunk, nehogy túlsúlyosak legyenek az ajtók. Leginkább a tükör és az üveg használata az, ami problémásabb lehet. A következő táblázat hozzávetőlegesen mutatja a leggyakrabban felhasznált anyagok súlyát, egy négyzetméterre levetítve:

Anyag	Kg/m ²
16 mm faforgácslap	11,2
19 mm-es faforgácslap	13,3
22 mm-es faforgácslap	15,4
19 mm-es MDF	15,2
22 mm-es MDF	17,6
6 mm üveg/tükör	15
8 mm üveg/tükör	20

Szintén adott anyagtól és persze a használt fogantyúprofiltól függ az, hogy mekkora magasságig lesz stabil az egész szerkezet, amikor is még nem görbül. Egy adott ajtómagasságnál mindenképpen célszerű ajtómerevítőt használni, amivel meg-



felelő stabilitást tudunk biztosítani az ajtóknak. Ezt a szerkezetet szintén be kell marni az ajtóbetét hátoldalára. A tolóajtós beépített szekrények lényege az, hogy a dizájnos ajtón legyen a figyelem, minden más zavarótényező bezavar a látványba. Éppen ezért szokták többnyire úgy beépíteni a tolóajtókat, hogy az alsó sínt a padlóhoz, a felső sínt a plafonhoz rögzítik és innentől kezdve a bútor belső részéből nem látszik semmi. Igen ám, de ez több esetben nem jó megoldás, mert vagy nem vízszintes a padló, vagy gipszkartonból van a mennyezet, s az oldalfalak sincsenek függőben. Nem egyszer látni olyan megoldást, hogy egyszerűen a parkettához rögzítik az alsósínt. Amennyiben ennek a padlónak a betonozása vagy az aljzat kiegyenlítése nem sikerült túl jól, a tolóajtó elhúzásakor látni azt, hogy az ajtó súlyától a parketta le és föl mozog, amikor használjuk azt. Gipszkartonozott mennyezetnél is megfigyelhető, hogy ha nem figyelünk, simán meghúzzhatjuk lefelé, vagy épp megemelhetjük a nem megfelelően előkészített gipszkarton felületet – és máris nem a felméréskor rögzített méretek alapján dolgozunk tovább. Éppen ezért érdemes lehet úgy kialakítani a korpuszt, hogy minden alkatrészünk a bútorba kerüljön, mert ekkor a pontosan vízszintezett és függőzött bútorhoz tudjuk igazítani az ajtóinkat. Ebben az esetben viszont látszódnak a lap éle, ami az ügyfélnek nem biztos, hogy tetszik.



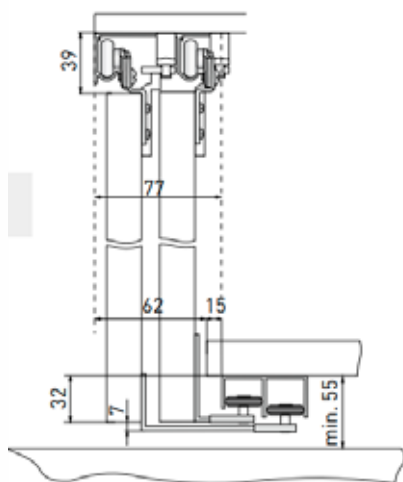
KIEGÉSZÍTŐK, TARTOZÉKOK

A beépített szekrényeket bővíthetjük rengeteg hasznos kiegészítővel, amelyek a felhasználók kényelmét szolgálják. A ruhalift használatával egy könnyed mozdulattal hozzáférünk a magasabban lévő ruhákhoz, kényelmesen pakolható, mert ki tudjuk húzni magunk elé, könnyen rálátunk. Egy ötletes cipőtartó funkcióval egy beépített szekrényben rengeteg lábbelit el tudunk rejteni. Akár üveg, vagy plexi és bútorlap kombinációjával látványos ékszertartó fiókot tudunk építeni, amit aztán a még pompásabb látványért akár még ledvilágítással is elláthatjuk. A piacon rengeteg típusú kihúzható kosarat

lehet beszerezni, aminek a beépítésével további kényelmi funkciókat érhetünk el. A szekrénybe építhetünk még kihajtható tükröt, nadrágtartót, nyakkendőtartót, kihajtható vasalódeszkát, vagy akár a család vagyonát őrző széfet is.

VILÁGÍTÁS

A beépített szekrények használata során a felhasználókat segíti, ha a bútort belső világítással látjuk el. Nagyon praktikus az a megoldás, amikor is az ügyfél a szekrényajtót kinyitja, vagy a tolóajtót eltolja, akkor egyből egy kapcsoló rövidre zár és felkapcsolódik a belső világítás a szekrényben. A világítás mellett könnyebben átlátható a szekrény tartalma, a belső, eldugott részeken tárolt dolgokra is jobban rálát a szekrény használója. A világítás kialakítására érdemes ledprofilokat bemarni, akár a szekrénykorpusz belső oldalába, vagy a polcok aljába. Továbbá, a szekrény megjelenését is látványosabbá tehetjük külső hangulatfényekkel. A világítás megtervezésére is szakítsunk időt a tervezési fázisban, hogy a beépítéskor már átlássuk azt, hogy a kábeleket hol vezetjük el. ■



Fotók:

<https://www.hammonds-uk.com/>
<https://urbanwardrobes.co.uk/>